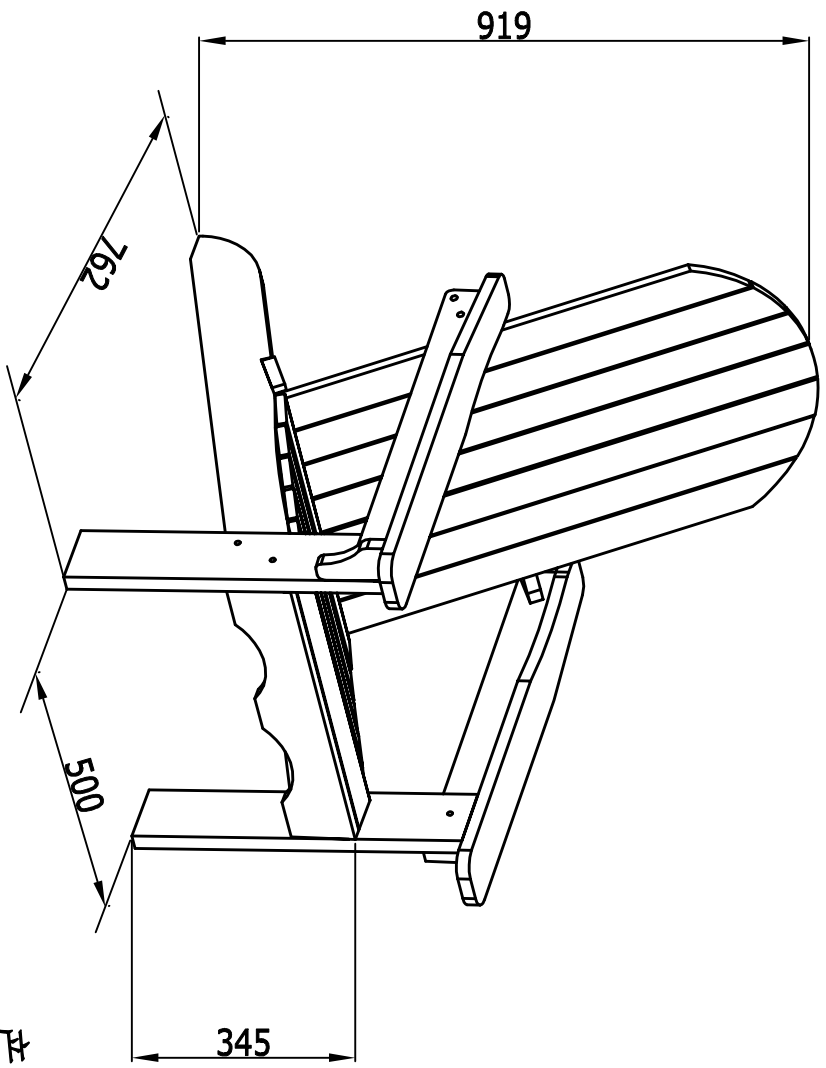


Unit:mm



产品编号: QW-01

借用件登记

描图

校描

旧底图总号

签字

日期

标记处数	更改文件号	签字	日期
设计	标准化		
审核			
工艺			
	日期	2011.7.7	

图样标记	重量	比例
共 页	第 页	1:1

青蛙椅-外形尺寸图

B

A

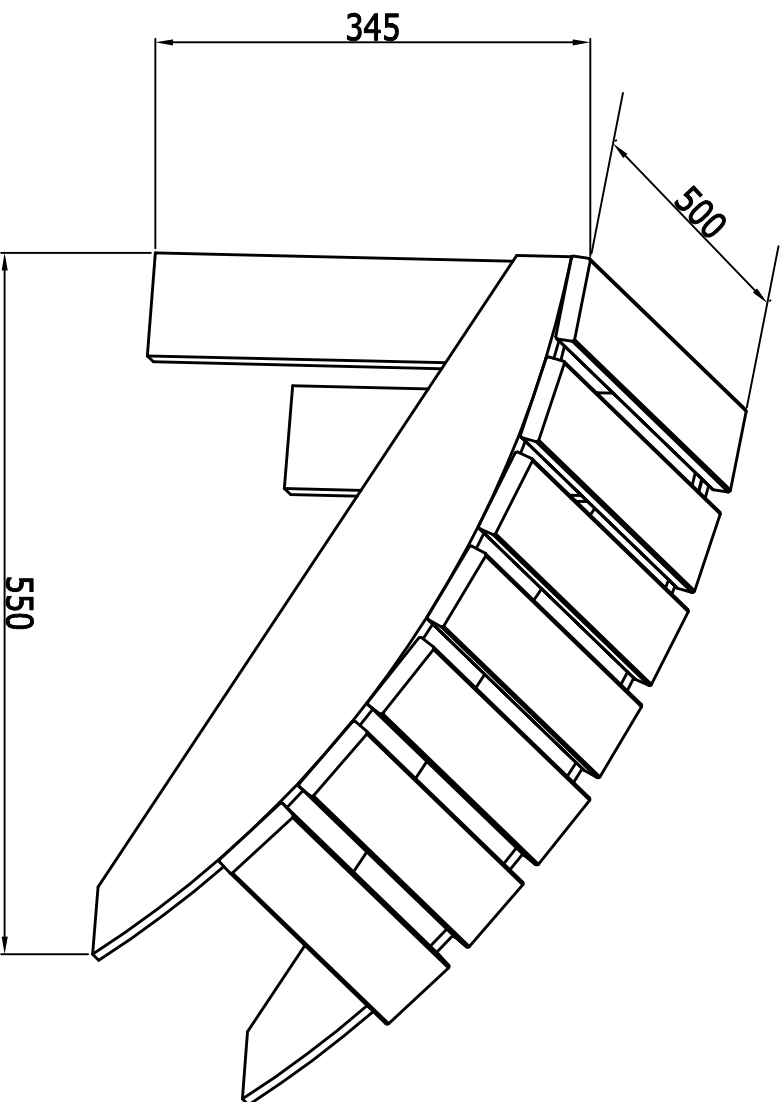
1

1

2

2

Unit:mm



产品编号: JT-01

借用件登记

描图

校描

旧底图总号

签字

日期

标记	更改文件号	签字	日期
设计	标准化		
审核			
工艺			
	日期	2011.7.7	

图样	标记	重量	比例
共	页	第	页
			1:1

脚托-外形尺寸图

B

A

1

2

1

2