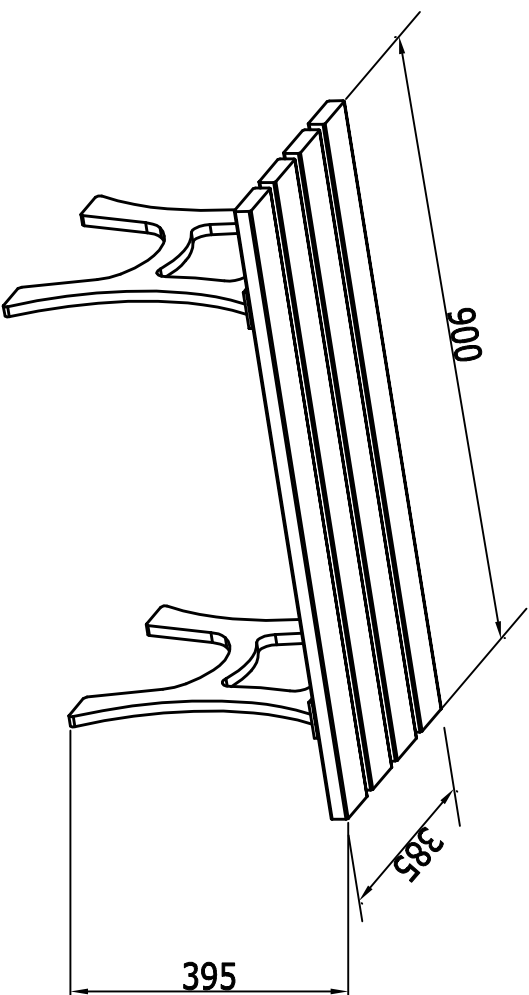


Unit:mm



产品编号: ZTZY-S01

标记处数	更改文件号	签字	日期
设计			
审核			
工艺			
日期	2011.11.5		

图样标记	重量	比例
共 页	第 页	1:1

铸铁双人座椅-外形尺寸图

借用件登记

描 图

校 描

旧底图总号

签 字

日 期

1

2

B

A