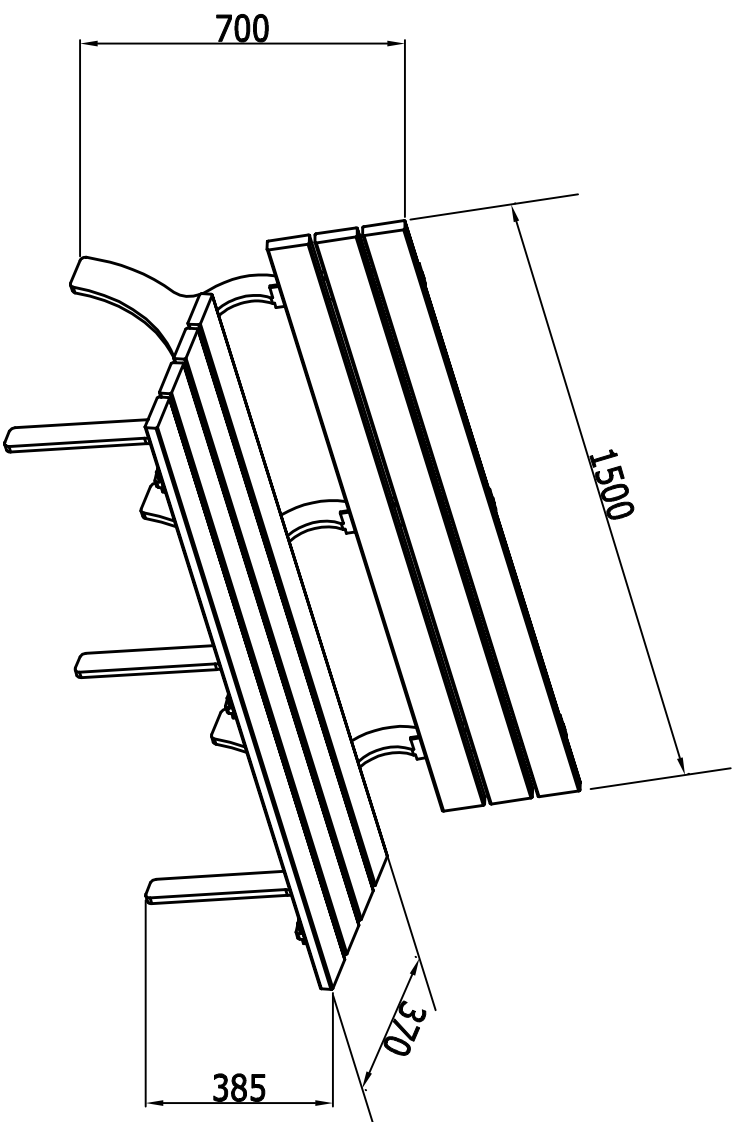


Unit:mm



产品编号: ZTZY-L01

标记处数	更改文件号	签字	日期
设计			
审核			
工艺			
日期	2011.11.5		

图样标记	重量	比例
共 页		1:1
第 页		

铸铁三人座椅-外形尺寸图

借用件登记

描图

校描

旧底图总号

签字

日期

1

1

2

2

B

A