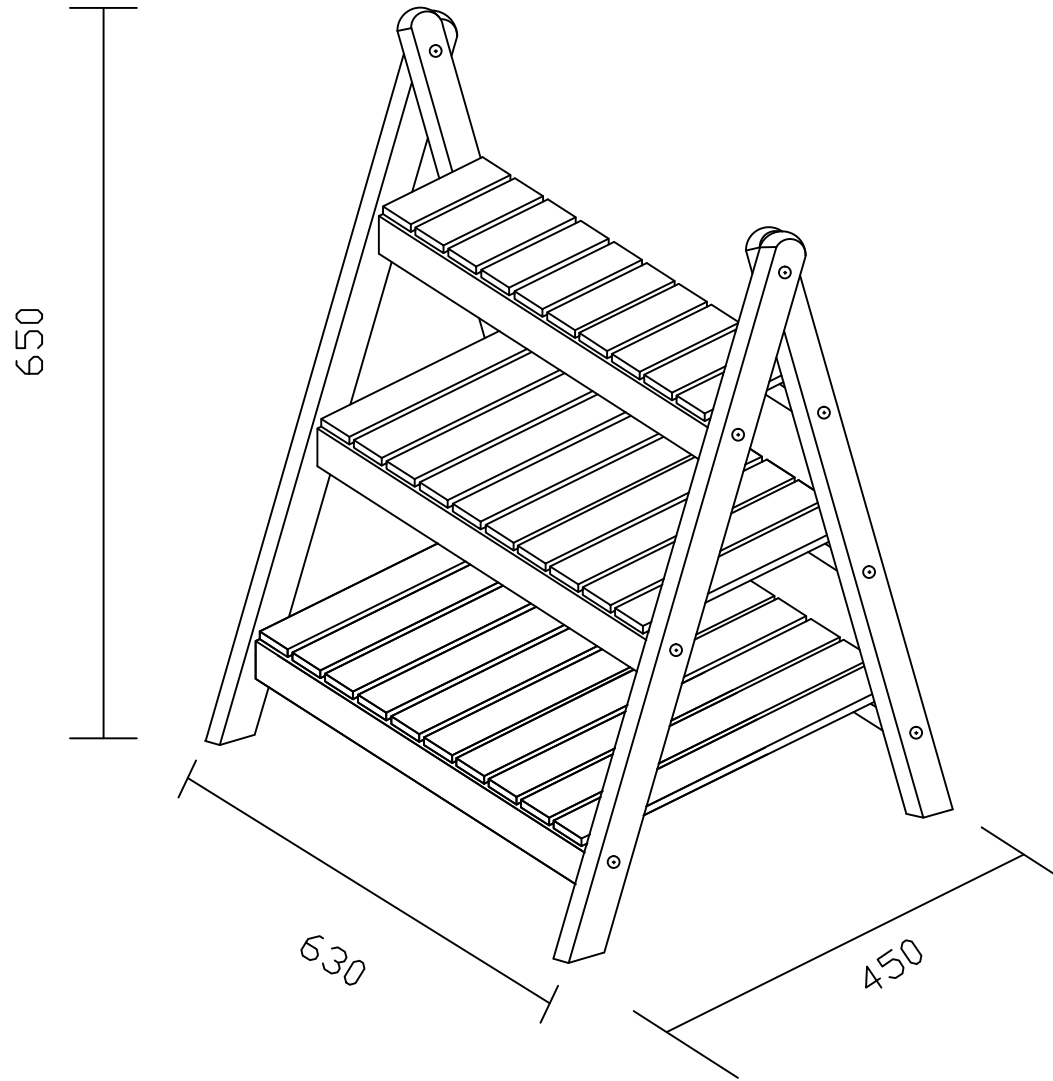


Unit:mm



| | | | | | | | | | |
|--|--|------|--|---------------|----------------|-------------|---|---------------|----------------|
| | | 委託單位 | | 繪圖 DRAWN | 設計 DESIGNED | 比例 SCALE | 優森環保股份有限公司 新北市板橋區中山路二段89巷16號1樓 TEL:(02)8951-7881 FAX:(02)8951-7181 | 產品編號 | 圖號 DRAWING NO. |
| | | | | 校對 CHECKED | 核准 APPROVED | 日期 DATE | | 圖名 迷你A字型花架 | |