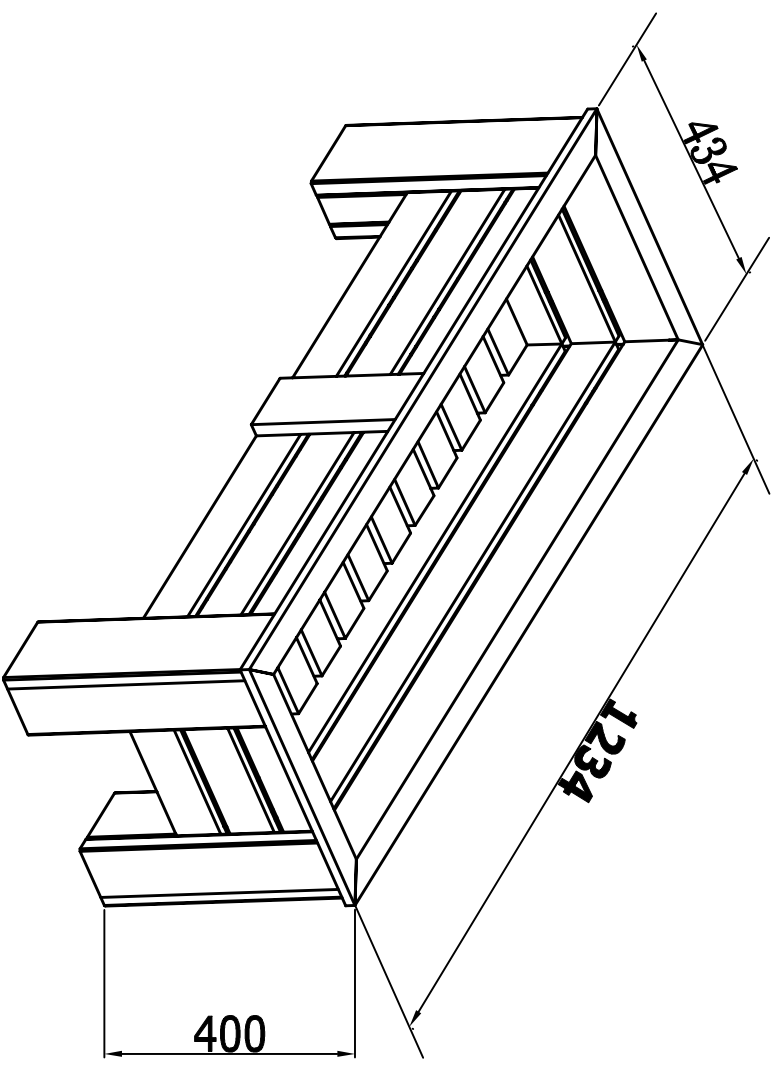


1

2

Unit : mm



B

A

产品编号: HX-S01

借用件登记

描图

校描

旧底图总号

签字

日期

标记处数	更改文件号	签字	日期
设计	标准化		
审核			
工艺			
	日期	2011.7.13	

图样标记	重量	比例
共 页	第 页	1:1
		2

立柱式小花箱-外形尺寸图