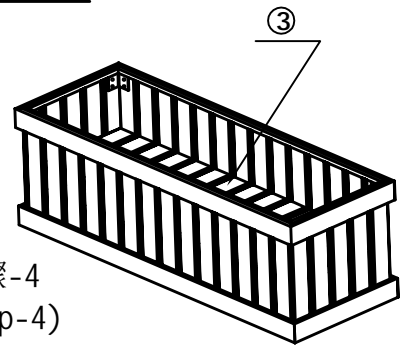


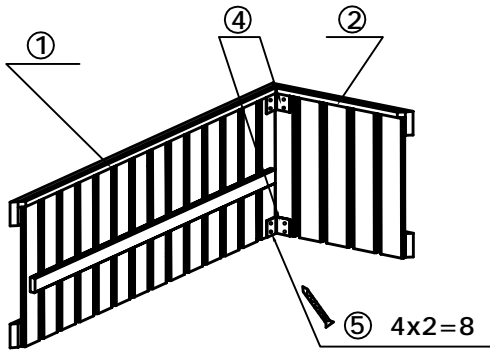
\* \* \* **DIY 小花箱 (HX-S02) 組裝圖** \* \* \*

產品名稱	產品編號	簡圖	數量
長側板組件	①		2
短側板組件	②		2
墊板組件	③		1
直角固定件	④		8
自攻螺絲 (M4*13)	⑤		32

完成圖



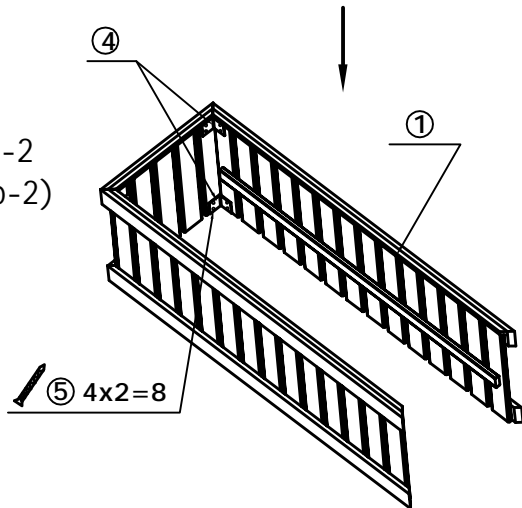
步驟-1 (Step-1)



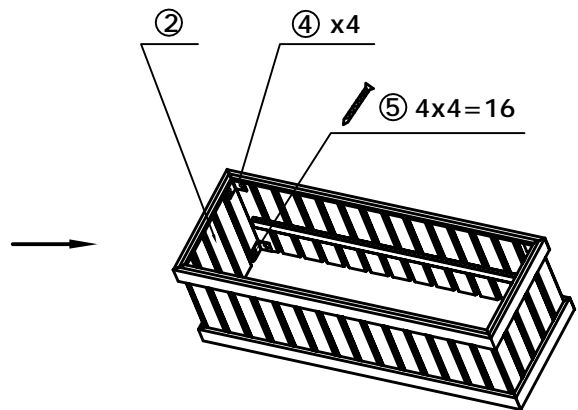
步驟-4 (Step-4)



步驟-2 (Step-2)



步驟-3 (Step-3)



備用件登記

描圖

校描

原圖總號

簽字

日期

設計	審核	工藝	標記外觀	更改文件號	簽字	日期	圖樣標記	重量	比例	小花箱 (HX-S02) 組裝說明書
									1:1	
						2011.11.3				
							共	頁	第	